

# HOLITA TECHNOLOGY PHOTON MODULE

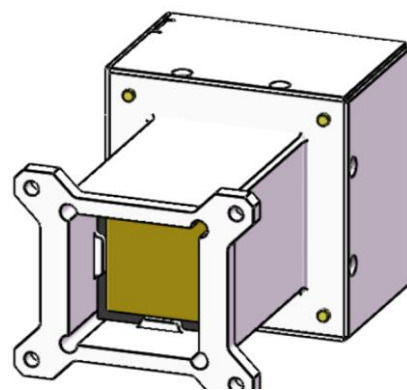
## SINGLE PHOTON COUNTING MODULE

SPCM-04-M64单光子探测器(含高压电路)

### 产品介绍

64通道极弱光单光子探测模块是由8x8阵列光电倍增管、高压模块等组成。主要应用于激光雷达等对空间测距成像有要求的应用领域。该模块具有如下特性：

- 1 采用金属屏蔽外壳，用以降低磁场干扰；
- 2 采用单12V供电；
- 3 PMT高压可控，最大-1000V；
- 4 PMT具有64路独立光敏面，可以同时采集64路光信号；
- 5 模块电流型输出；
- 6 采用独特单光子探测技术用以增加动态范围；
- 7 可检测输入光功率为 $10^{-16}$ --- $10^{-9}$ W的弱光信号；
- 8 输出信号使用高频屏蔽信号线，采用SMA公口连接；
- 9 输出正脉冲信号，可叠加成直流分量（50欧姆匹配）；
- 10 可定制化设计，用于满足不同的客户需求。



### 典型应用场所：

- 1 远距离激光雷达成像；
- 2 测深激光雷达；
- 3 水下激光雷达；
- 4 生物荧光分析；
- 5 TOF(飞行时间)；

## 产品列表 (Productions)

| 型号             | 频谱范围        | 特性  |
|----------------|-------------|---|
| SPCM-04-M64    | 300 - 650nm | Bialkali Photocathode, high sensitivity in visible range    |
| SPCM-04-M64-01 | 300 - 880nm | Multiakali Photocathode, For visible range to near IR range |
| SPCM-04-M64-03 | 185 - 650nm | Bialkali Photocathode, For UV to visible range              |
| SPCM-04-M64-04 | 185 - 880nm | Multiakali Photocathode, For UV to near IR range            |
| SPCM-04-M64-20 | 300 - 920nm | Multiakali Photocathode, For visible range to near IR range |

## 参数说明 (Specifications)

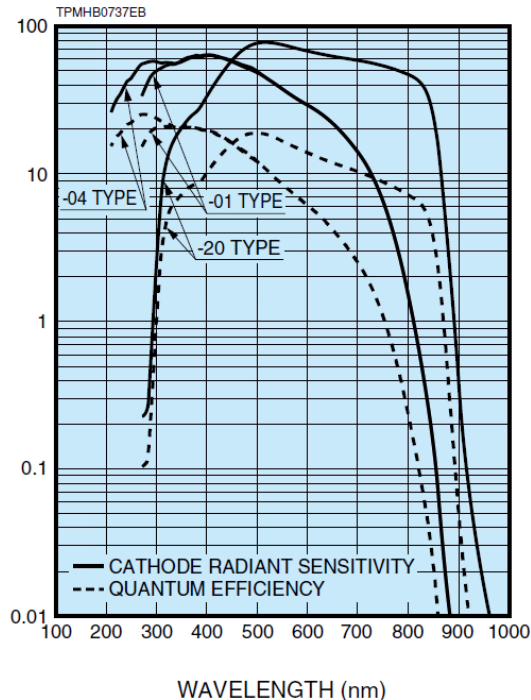
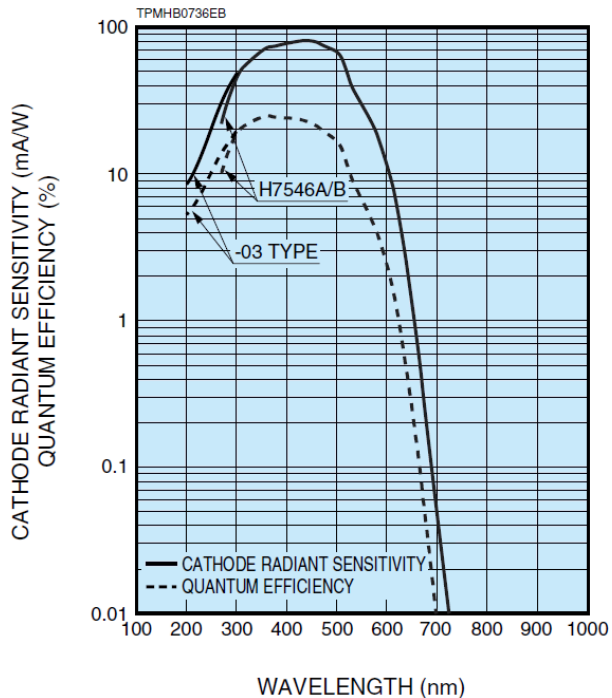
| 参数                  | SPCM-02-M64系列      |     | 单位 |
|---------------------|--------------------|-----|----|
| 型号                  | -00, -01, -03, -04 | -20 |    |
| 输入电压范围 <sup>1</sup> | +11.5 --- +12.5    |     | V  |
| 输入电流 (无光情况下)        | 200                |     | mA |
| 增益控制电压              | 0 --- 5            |     | V  |
| 峰值灵敏度波长             | 420                | 530 | nm |
| 上升沿时间               | 2                  |     | ns |
| 输出形式                | 电流                 |     |    |
| 纹波 (50欧姆匹配)         | 最大                 | 2   | mV |
| 建立时间                | 最大                 | 5   | s  |
| 工作温度                | -10 --- +50        |     | °C |
| 存储温度                | -40 --- +70        |     | °C |
| 重量                  | 200                |     | g  |
| 适配采集系统型号            | HLD-64-TDC-S100    |     |    |

1. Connection to incorrect voltage or reverse voltage may damage or destroy the module. The warranty is invalid should such damage occur.

## 使用注意事项:

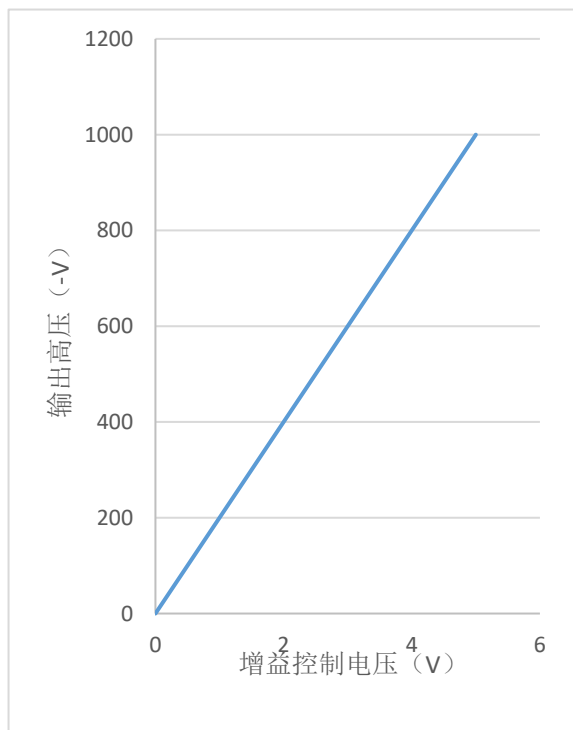
1. PMT在不加电的情况下, 有强光输入后也会产生光电子效应, 因此在遮蔽光线后半小时内再进行暗电流或暗计数测试;
2. 在强光下加电工作会引起PMT的不可逆转的损坏, 因此注意遮蔽强光;
3. 本产品型号为模拟输出型单光子探测器, 因此注意供电电源的噪声要尽可能的小, 最好在12V±20mV的供电电源情况下使用。

## 频谱响应(Typical spectral response)

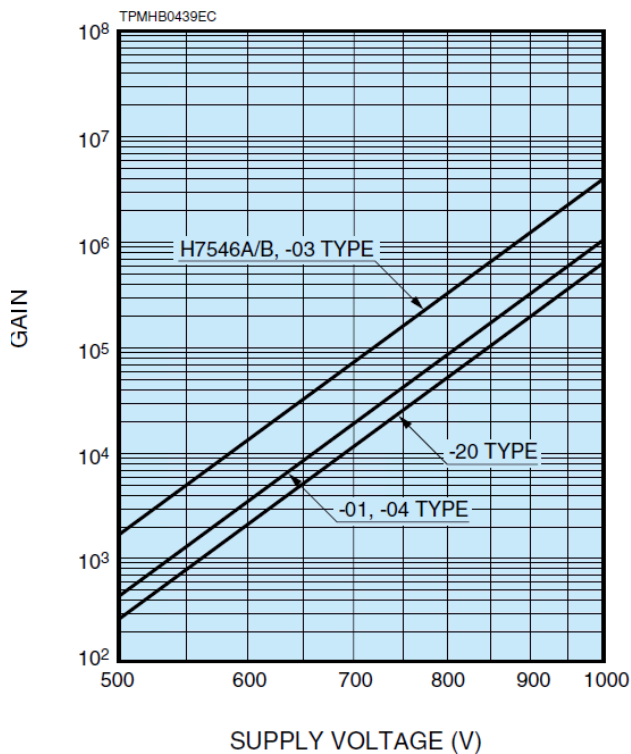


注：以上指标为 PMT 高压为-1000V 时进行测量；

## 电压设置与增益

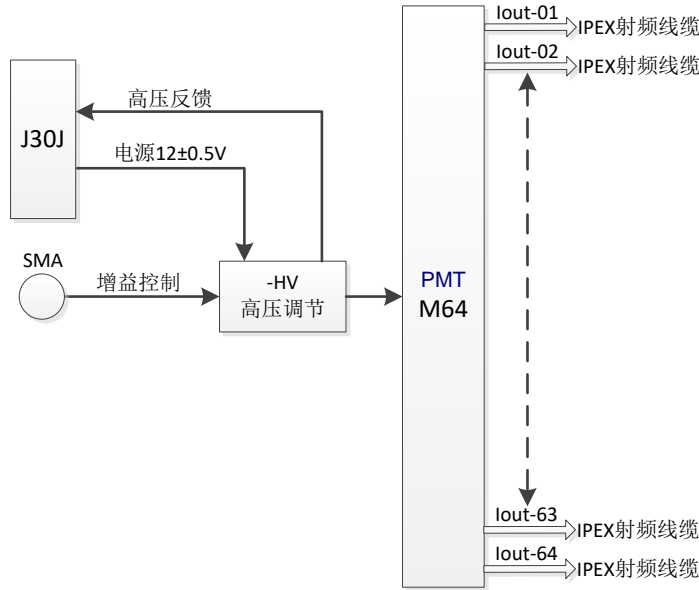


PMT高压与控制电压之间的关系



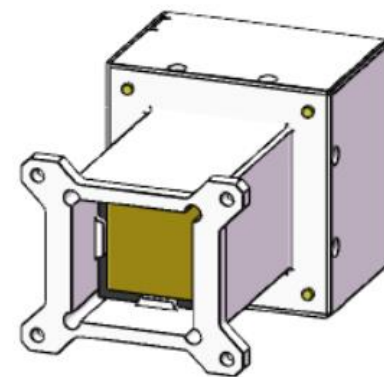
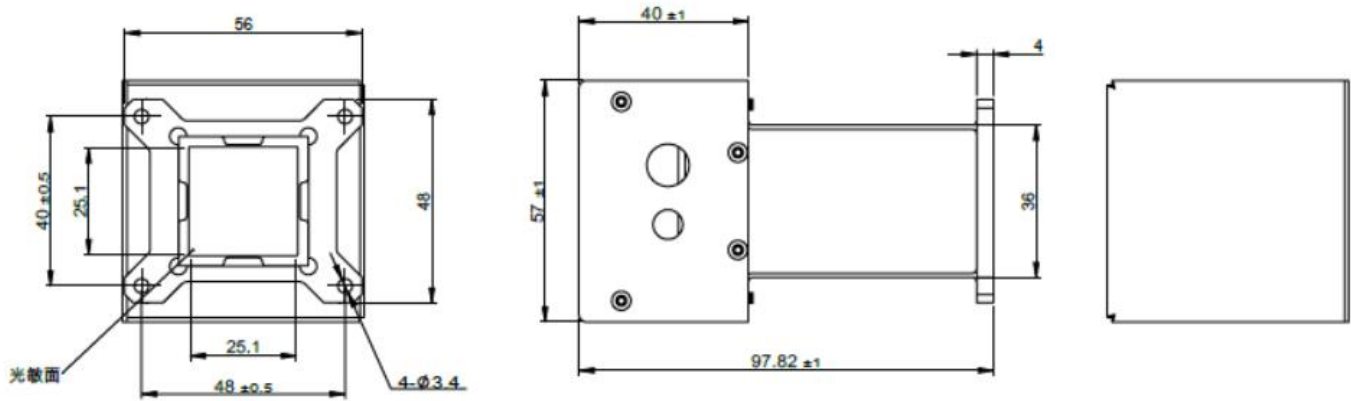
供电电压与增益的关系

## 模块功能框图(Module Block Diagram)



电路功能框图

## 尺寸图(Dimensional Outline) unit : mm



SPCM-04-M16外部尺寸图