

# HOLITA TECHNOLOGY PHOTON MODULE

## SINGLE PHOTON COUNTING MODULE

SPCM-02单光子探测器(含高压电路)

### 产品介绍

北京和力达科技推出的小型极弱光单光子计数模块是由超小型光电倍增管、高压产生模块和高速运放电路等组成。为了达到检测极弱光的目标，是卓科技针对性的推出该单光子探测器模块，该模块具有如下特性：

- 1 采用金属屏蔽外壳，用以降低磁场干扰；
- 2 采用单5V供电；
- 3 PMT高压可控，最大1000V；
- 4 采用独特单光子探测技术用以增加动态范围；
- 5 可检测输入光功率为 $10^{-16}$ --- $10^{-9}$ W的弱光信号；
- 6 输出信号使用高频屏蔽信号线，采用SMA公口连接；
- 7 输出正脉冲信号，可叠加成直流分量（50欧姆匹配）；
- 8 内含高增益带宽积运放、输出带宽可达200MHz以上；
- 9 可定制化设计，用于满足不同的客户需求。



### 典型应用场所：

- 1 痕量级SO<sub>2</sub>分析仪；
- 2 高灵敏颗粒物分析仪；
- 3 生物荧光分析、细菌检测；
- 4 医药荧光分析；
- 5 激光雷达探测；
- 6 FLIM成像分析；
- 7 光致光(PL)分析；
- 8 TOF(飞行时间)；
- 9 量子通信

## 产品列表 (Productions)

型号	频谱范围	特性
SPCM-02-110	230 - 700nm	Super Bialkali Photocathode, high sensitivity in visible range
SPCM-02-113	185 – 700nm	Super Bialkali Photocathode, For UV to red range
SPCM-02-210	230 - 700nm	Ultra Bialkali photocathode, high sensitivity in visible range
SPCM-02-01	230 - 870nm	Multiakali Photocathode, For UV to near IR range
SPCM-02-04	185 – 870nm	Multiakali Photocathode, For UV to near IR range
SPCM-02-20	230 – 920nm	Multiakali Photocathode, For UV to near IR range

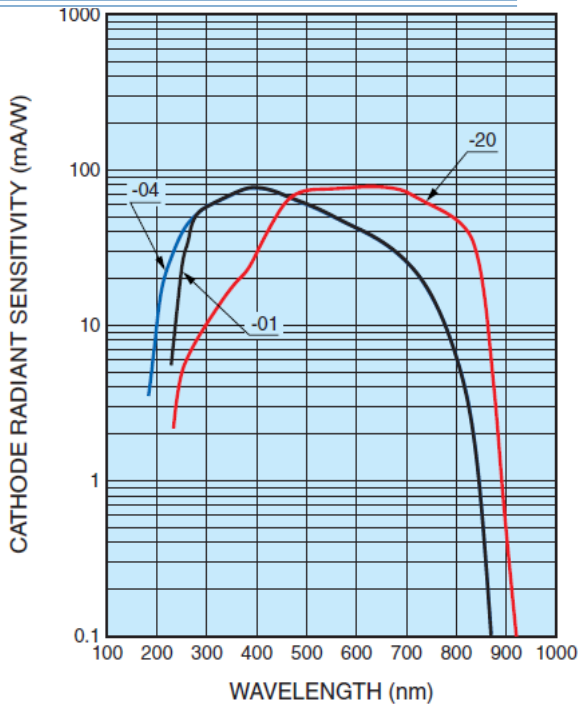
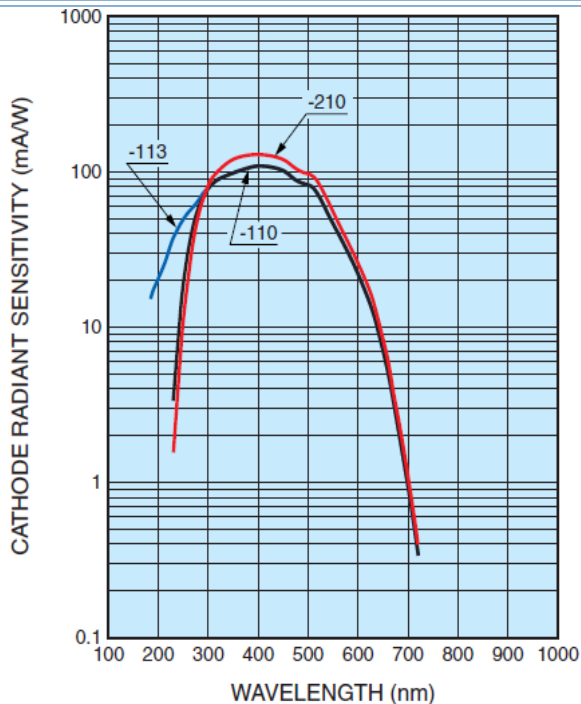
## 参数说明 (Specifications)

参数	SPCM-02系列				单位
型号	-110, -113	-210	-01, -04	-20	
输入电压范围	+4.5 --- +5.5				V
输入电流 (暗电流)	10				mA
输出电压 (暗电压)	2				mV
增益控制电压	0 --- 2.2				V
峰值灵敏度波长	400	400	400	630	nm
上升沿时间	5				ns
纹波 (峰峰值)	最大	0.5			mV
建立时间	最大	10			s
工作温度	-10 --- +50				°C
存储温度	-40 --- +70				°C
重量	100				g

## 使用注意事项:

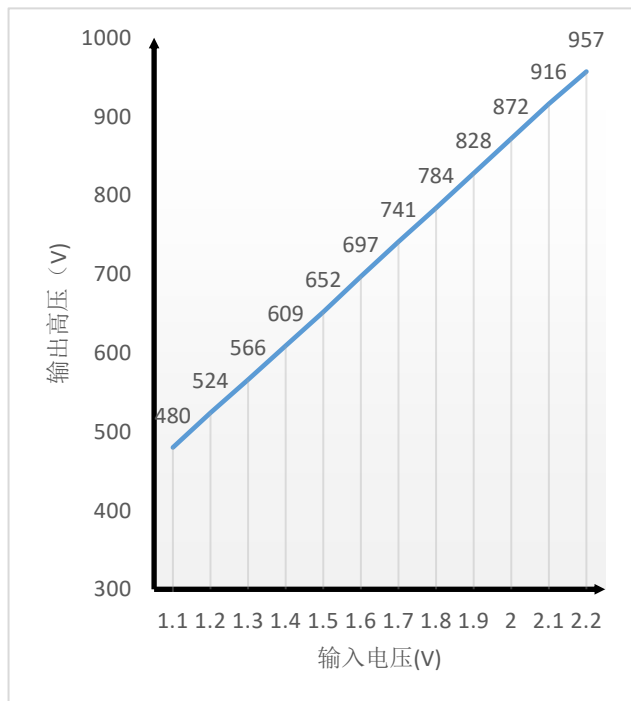
1. PMT在不加电的情况下, 有强光输入后也会产生光电子效应, 因此在遮蔽光线后半小时内再进行暗电流或暗计数测试;
2. 在强光下加电工作会引起PMT的不可逆转的损坏, 因此注意遮蔽强光;
3. 本产品型号为模拟输出型单光子探测器, 因此注意供电电源的噪声要尽可能的小, 最好在 $5V \pm 20mV$ 的供电电源情况下使用。

## Characteristics (Typical spectral response)

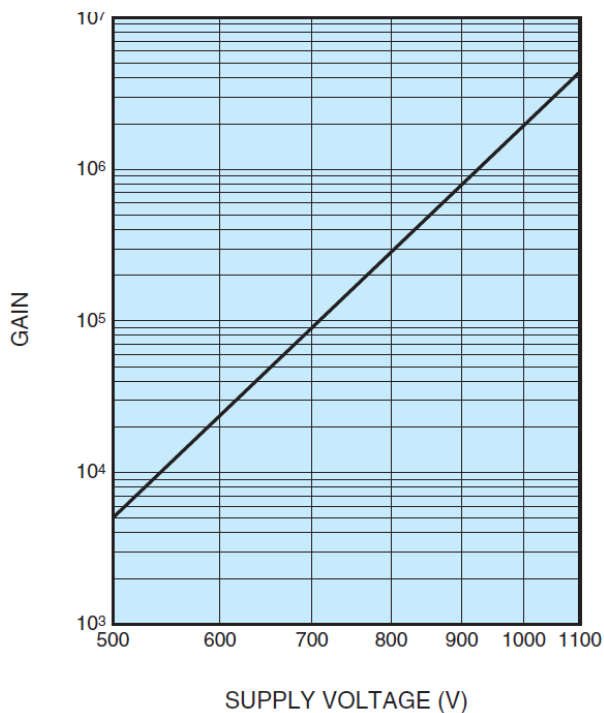


注：以上指标为 PMT 高压为 1000V 时进行测量；

## 电压设置与增益

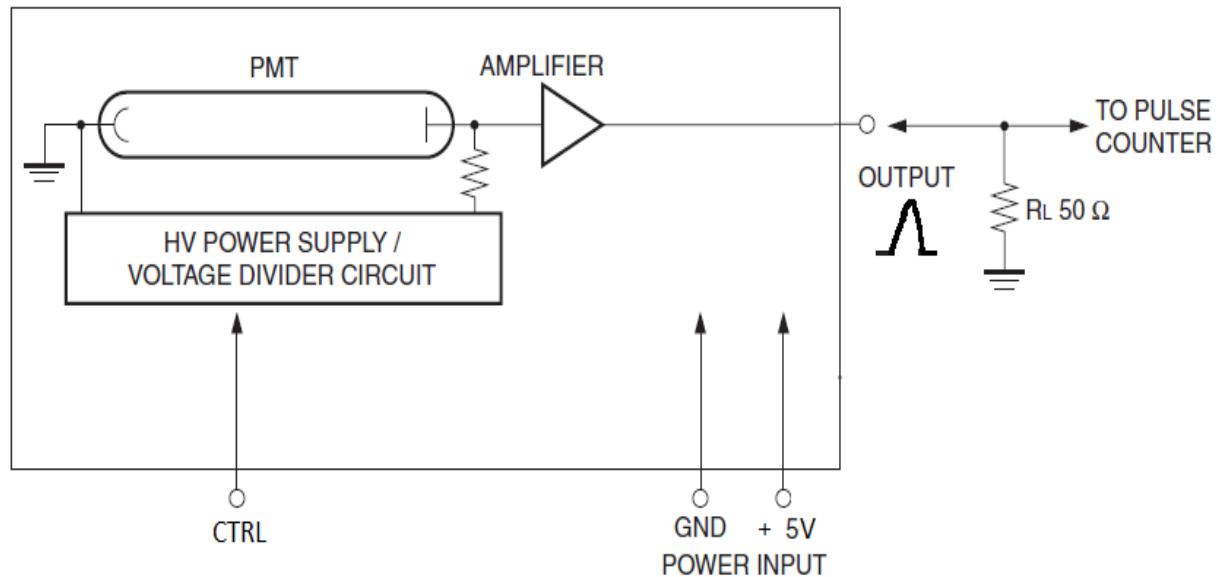


PMT高压与控制电压之间的关系



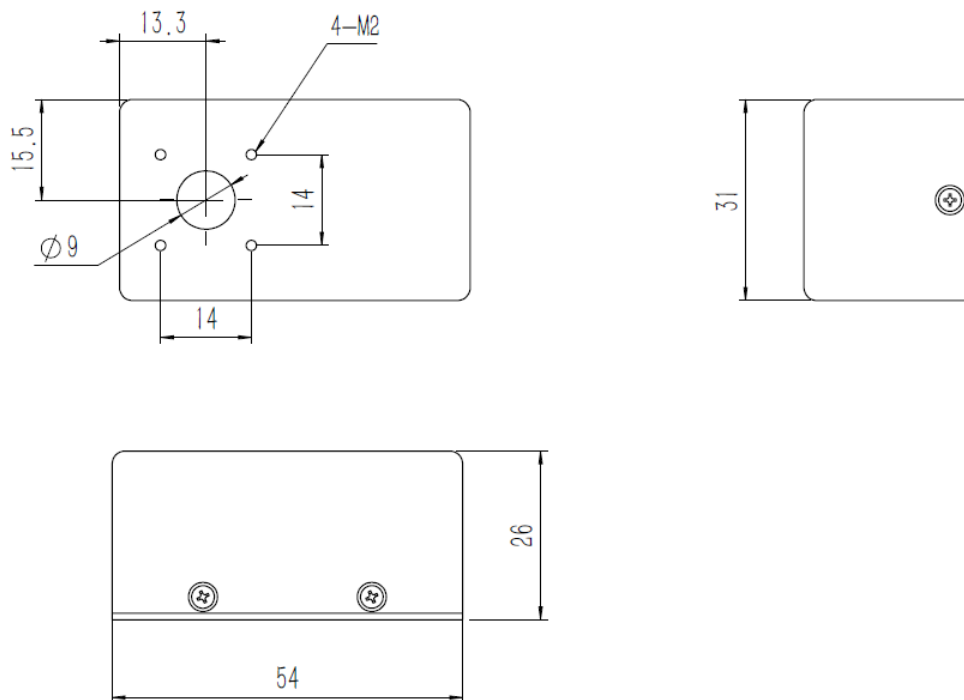
供电电压与增益的关系

## 模块功能框图(Module Block Diagram)



电路功能框图

## 尺寸图(Dimensional Outline) unit : mm



SPCM-02外部尺寸图