

HOLITA TECHNOLOGY BOARD

Dual channel 14bit 250MSPS ADC Synchronous acquisition board

双通道14bit 250MSPS ADC同步采集板卡

产品介绍

北京和力达科技有限公司推出的基于AD9250和XCK7325T的双通道250M采样率的14bit分辨率的ADC同步采集板卡，其有多路对外通信接口，可以实现板卡内部实时计算，其主要功能特征如下：

- 1 模拟输入通道2路14bit分辨率ADC；
- 2 支持多种采样率，可以动态设置；
- 3 同步采样抖动小于等于10ps；
- 4 支持板上100M恒温晶振或者外部SMA接口输入时钟；
- 5 ADC数据为JESD204B接口；
- 6 可支持外部触发输入；
- 7 可支持外部时钟输入；
- 8 支持1路RS422接口、1路RS232接口、1路TTL UART接口以及1路LVDS接口；
- 9 支持FPGA内部FFT算法。



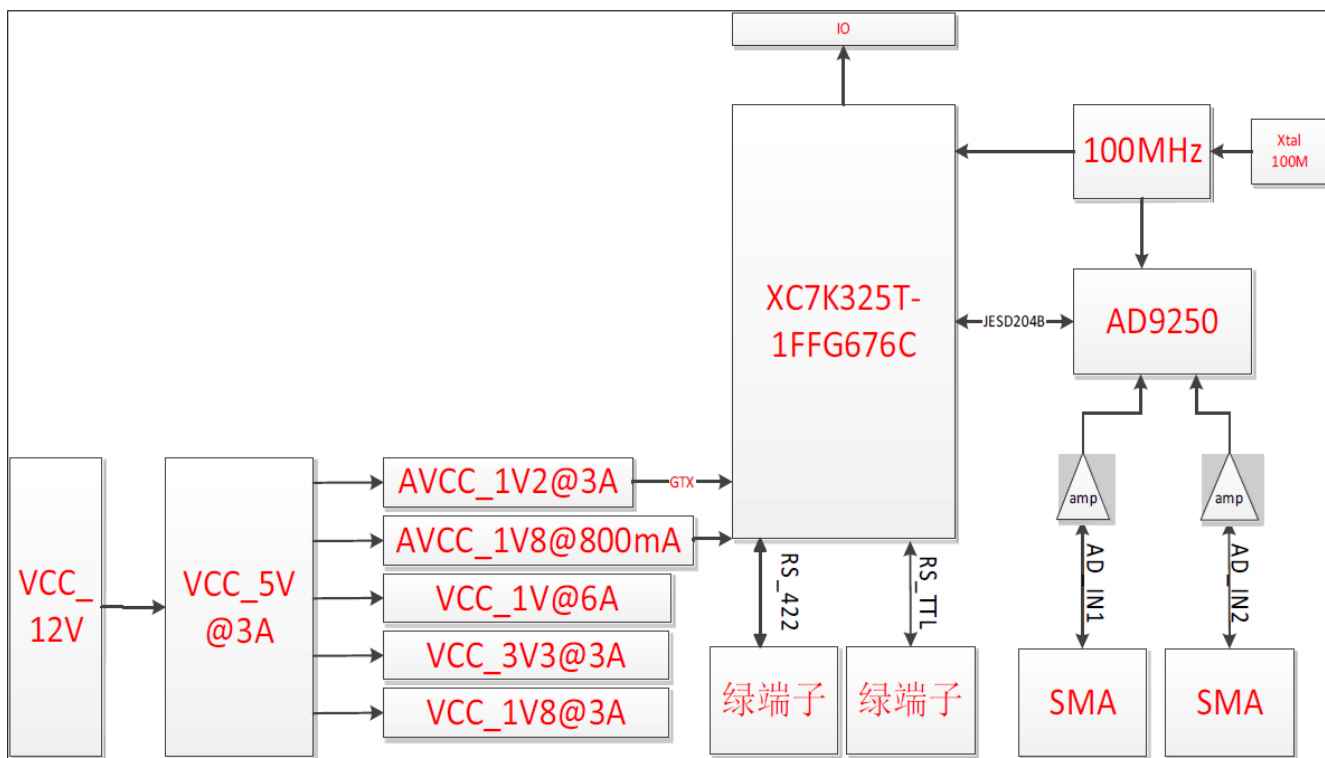
典型应用场所：

- 1 激光雷达；
- 2 光致光(PL)分析；
- 3 TOF(飞行时间)；
- 4 测量；
- 5 测距；
- 6 通信。

参数说明 (Specifications)

参数	内容	备注
型号	HLD-XCK7325T-AD9250-V101	
模拟输入路数	2	
双通道ADC采样率	250M	
ADC分辨率	14bit	
触发输入路数	1	3.3VTTL
触发输出路数	1	3.3VTTL
时钟输入路数	1	
板载时钟	100MHz、1ppm	可根据需求修改
PLL	动态配置	
同步采样最大差值	≤200ps	
同步采样抖动	≤10ps	
ADC接口	2路JESD204B	

模块功能框图(Module Block Diagram)



电路功能框图