

HOLITA SIGNAL PROCESSING SYSTEM

64 TDC acquisition system

64路TDC采集系统

产品介绍

北京和力达科技有限公司推出的64路TDC采集系统，支持最大64路PMT、APD等脉冲电流信号的输入，内置信号转换模块，可以实现I/V转换及后级处理。可以实现64ps的时间分辨率，单次触发最多脉冲计数个数为84个（回波计数值可支持定制）。该产品具有如下特性：

- 1 产品采用金属屏蔽外壳，用以降低磁场干扰；
- 2 采用DC15V—DC36V供电；
- 3 最大可接64路外部脉冲信号；
- 4 一路外部触发输入信号；
- 5 内置1路10G光口；
- 6 内含高增益带宽积运放、带宽可达300MHz以上；
- 7 可定制化设计，用于满足不同的客户需求。



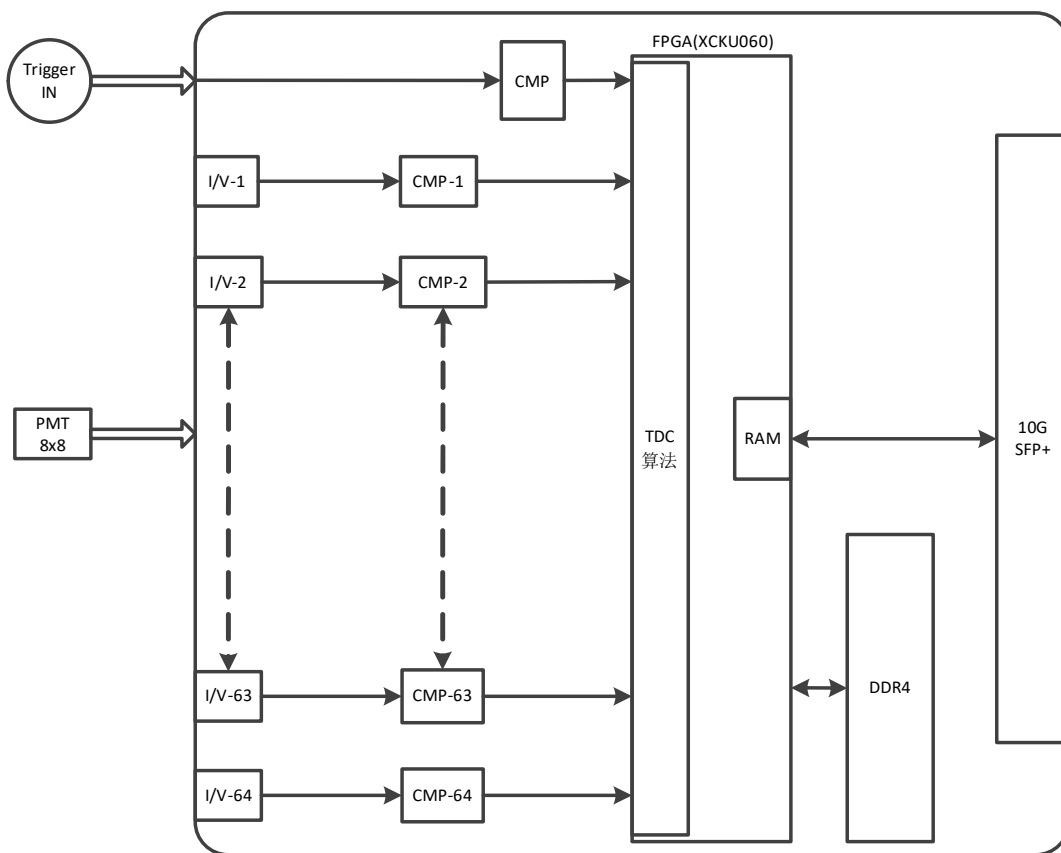
典型应用场所：

- 1 激光雷达测距成像；
- 2 脉冲信号分析；
- 3 精准测距；
- 4 激光成像；
- 5 光致光(PL)分析；
- 6 TOF(飞行时间)。

参数说明 (Specifications)

| 参数 | 内容 | 备注 |
|----------------|-------------------------|-------|
| 型号 | HLD-64-TDC-S100 | |
| 供电 | DC15V—DC36V | |
| 显示 | 1080P | |
| 处理器 | XCKU060 | |
| 内存 | 1GB | |
| 输入通道数 | 64 | |
| 单次触发每个通道最大回波计数 | 默认84 支持定制 | |
| 模拟输入带宽 | 350M | |
| 模拟输入抖动 | 64ps | |
| 最小时间分辨率 | 64ps | |
| 触发信号频率 | ≤10M | |
| 对外通信接口 | 1路10G | |
| 配置信息通信接口 | 1路RS422 | |
| 尺寸 | 462*354*224mm | |
| 重量 | 13kg | |
| 适配探测器型号 | SPCM-04-M64、SPCM-04-L32 | 电流输出型 |

模块功能框图(Module Block Diagram)



电路功能框图